

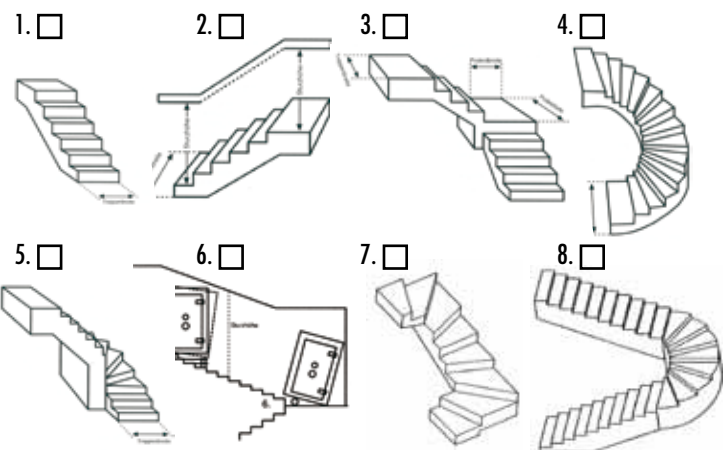
<b>Auftragsnummer:</b>	<b>Anlieferung möglich:</b>
Besteller:	von _____ Uhr bis _____ Uhr
Firma:	<b>Anlieferung nicht möglich (Abwesenheit, Bauarbeiten etc.)</b>
Abteilung:	von _____ Uhr bis _____ Uhr
Name:	Ist die Vertragung zur Verwendungsstelle erforderlich? <input type="checkbox"/> ja <input type="checkbox"/> nein (Anlieferung frei Bordsteinkante möglich)
PLZ/Ort:	
Telefon:	Falls ja: <input type="checkbox"/> ebenerdig <input type="checkbox"/> über Stufen, siehe Punkte 1 und 2 <input type="checkbox"/> per Fahrstuhl, siehe Punkt 3
Telefax:	
<b>Lieferanschrift:</b>	
Firma	<b>Allgemeine Transport-/Lieferbedingungen:</b>
Straße:	Die Anlieferung der Schränke erfolgt ebenerdig auf einer Palette. Auf Wunsch ist die Aufstellung frei Verwendungsstelle durch geschultes Fachpersonal mit entsprechendem Spezialgerät möglich. Die Kosten für die Vertragung vor Ort erfragen Sie bitte bei Ihrem Fachberater.
PLZ/Ort:	
Telefon (tagsüber): _____ (abends): _____	
Telefax (tagsüber): _____ (abends): _____	

**1. Transportweg außerhalb des Gebäudes:**

- 1.1 Ebenerdig ohne Stufen?  ja  nein
- 1.2 Falls Stufen, bitte Anzahl angeben: \_\_\_\_\_ Stück
- 1.3 zu Punkt 1.2: eventuell vorstehende Kanten?  ja  nein
- 1.4 Belag der Stufen? \_\_\_\_\_
- 1.5 Kann der LKW die Stufen mittels rückseitiger Hebebühne überbrücken?  ja  nein
- 1.6 Parkmöglichkeit?  ja  nein
- 1.7 Belag des Transportweges? \_\_\_\_\_
- 1.8 Laderampe vorhanden?  ja  nein
- 1.9 Gabelstapler vorhanden?  ja  nein

**2. Transportweg innerhalb des Gebäudes:**

- 2.1 Ebenerdig ohne Stufen?  ja  nein
- 2.2 Falls Stufen, bitte Anzahl der Stufen angeben: \_\_\_\_\_ Stück
- 2.3 Eventuell vorstehende Kanten? \_\_\_\_\_ Stück
- 2.4 Belag der Stufen? \_\_\_\_\_
- 2.5 Aufstellungsort im Keller?  ja  nein
- 2.6 Aufstellungsort \_\_\_\_\_ Etage?  ja  nein
- 2.7 Treppenart ( Siehe unten, bitte direkt ankreuzen )
- 2.8 Treppenbauart, z.B. Holz- Stahltreppe etc. \_\_\_\_\_
- 2.9 zu Punkt 2.7 und 2.8 freistehend?  ja  nein  
untermauert?  ja  nein



- 1. Gerade Treppe ohne Unterzug
- 2. Gerade Treppe mit Unterzug
- 3. Treppe 90° angewinkelt mit Podest
- 4. Wendeltreppe 180° gebogen
- 5. Treppe mit 90° Wendepunkt
- 6. Treppe 180° angewinkelt mit Podest
- 7. Treppe 2 x 90° gwendelt ohne Podest
- 8. Treppe 1 x 180° gewendelt ohne Podest

**3. Fahrstuhltransport**

- 3.1 Kann der Transport mittels vorhandenem Fahrstuhl vorgenommen werden?  ja  nein
- 3.2 Ist der Treppentransport zusätzlich zum Fahrstuhltransport nötig?  ja  nein
- 3.3 Ist die Tragkraft des Fahrstuhls ausreichend für das Schrankgewicht?  ja  nein
- 3.4 Maße des Fahrstuhls:  
Türdurchgangshöhe/-breite: \_\_\_\_\_

**4. Verankerung**

- 4.1 Soll der Tresor verankert werden?  ja  nein

Ort, Datum \_\_\_\_\_ Unterschrift \_\_\_\_\_